

Bicos de Injeção Padrão

Os Bicos de Injeção são confeccionados em aço H13 temperado com dureza de 46-50 HRC, aço para trabalho a quente, ligado ao cromo-molibdênio-vanádio, de excelente tenacidade, alta resistência mecânica e boa resistência ao desgaste em temperaturas elevadas. Apresenta boa resistência à fadiga térmica, ótima resistência ao choque térmico e ao amolecimento pelo calor.

São fornecidos em vários modelos e tamanhos, conforme a necessidade do cliente.

CARACTERÍSTICAS BÁSICAS

- Dureza de 46 a 50 HRC.
- Temperatura máx. de trabalho 350 °C.
- Tratamento de Níquel químico.

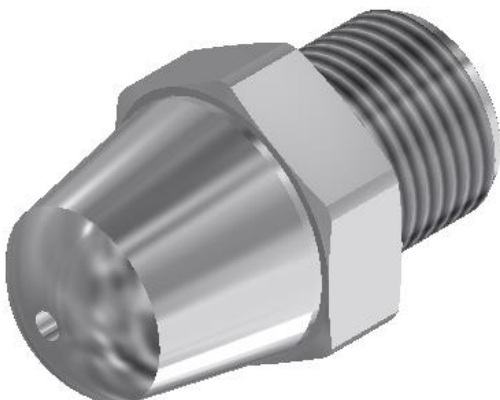
Padrão Raio Esférico



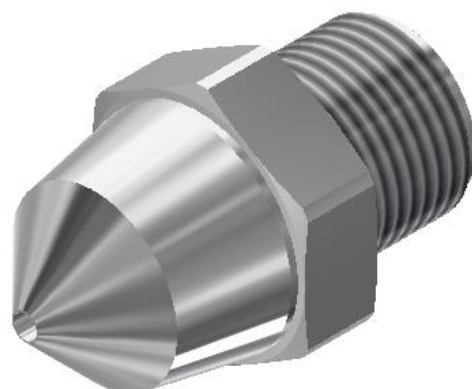
Padrão Ângulo Esférico



Longo Raio Esférico

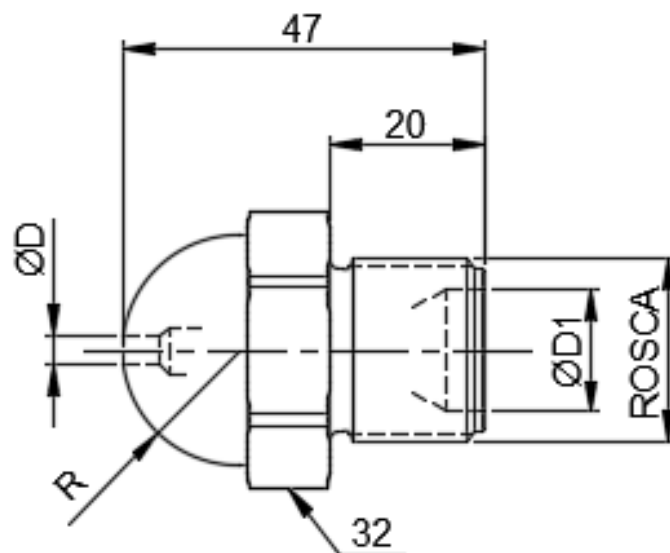


Longo Ângulo Esférico



Bico de Injeção Padrão Raio

Características Dimensionais



PADRÃO RAIO			
ROSCA	ØD	ØD1	R
M24x2	3,5	16	15
M28x2			
M32x2			

Código

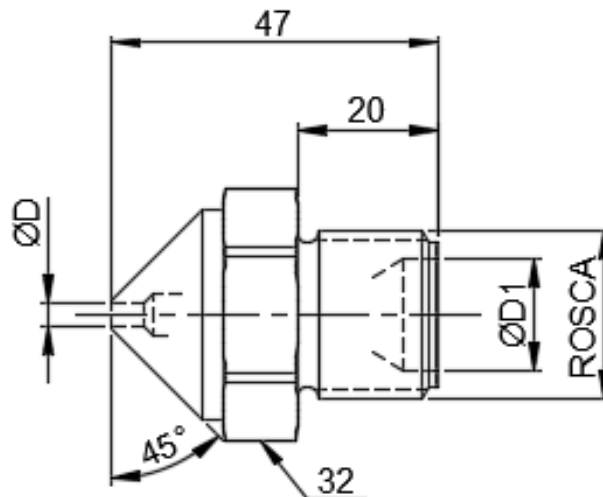
Bico de injeção **BIP-R-M24x2**

Bico de injeção **BIP-R-M28x2**

Bico de injeção **BIP-R-M32x2**

Bico de Injeção Padrão Ângulo

Características Dimensionais



PADRÃO ÂNGULO			
ROSCA	ØD	ØD1	°
M24x2	3,5	16	45
M28x2			
M32x2			

Código

Bico de injeção **BIP-A-M24x2**

Bico de injeção **BIP-A-M28x2**

Bico de injeção **BIP-A-M32x2**

Observação: