

## Mini Fechamento Hidráulico de 5 Ton.

Com excelente rigidez estrutural, flexível e preciso, reduz o desgaste mecânico e o consumo de energia.

Em resposta a diversos processos de moldagem de plástico, o sistema de fechamento direto é amplamente utilizado para atender aos requisitos técnicos de moldagem de precisão.

Em comparação com as estruturas tradicionais de fechamento, este modelo é 1/3 do comprimento de um fechamento tradicional, criando espaço de produção mais econômico.

O curso de abertura pode ser ajustado de acordo com o tamanho do produto, posicionamento preciso, são as características excepcionais deste fechamento.

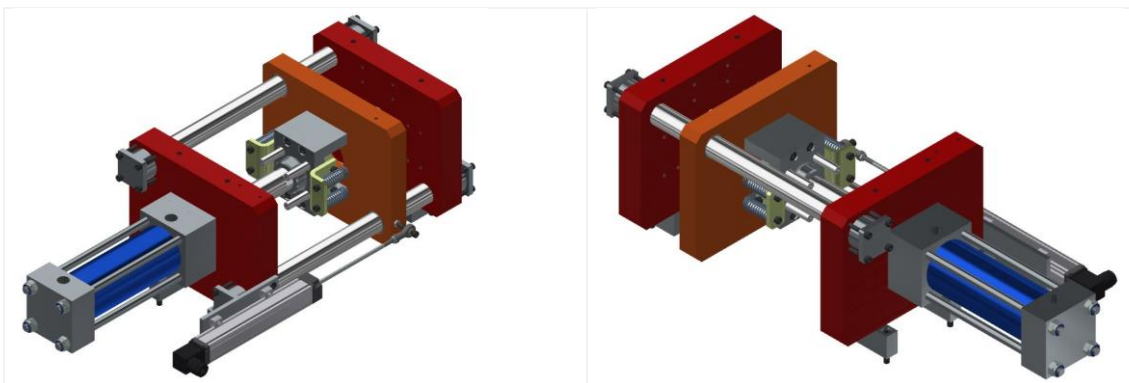
O sistema de fechamento da placa movel e guiada por buchas de guia autolubrificantes de baixo coeficiente de fricção, para garantir a atuação de alta velocidade, também pode manter o consumo mínimo de energia e fornecer uma proteção de molde de baixa pressão mais sensível.

O sistema de guia da placa movel por duas barras na diagonal proporciona uma facilidade na hora de troca de moldes.

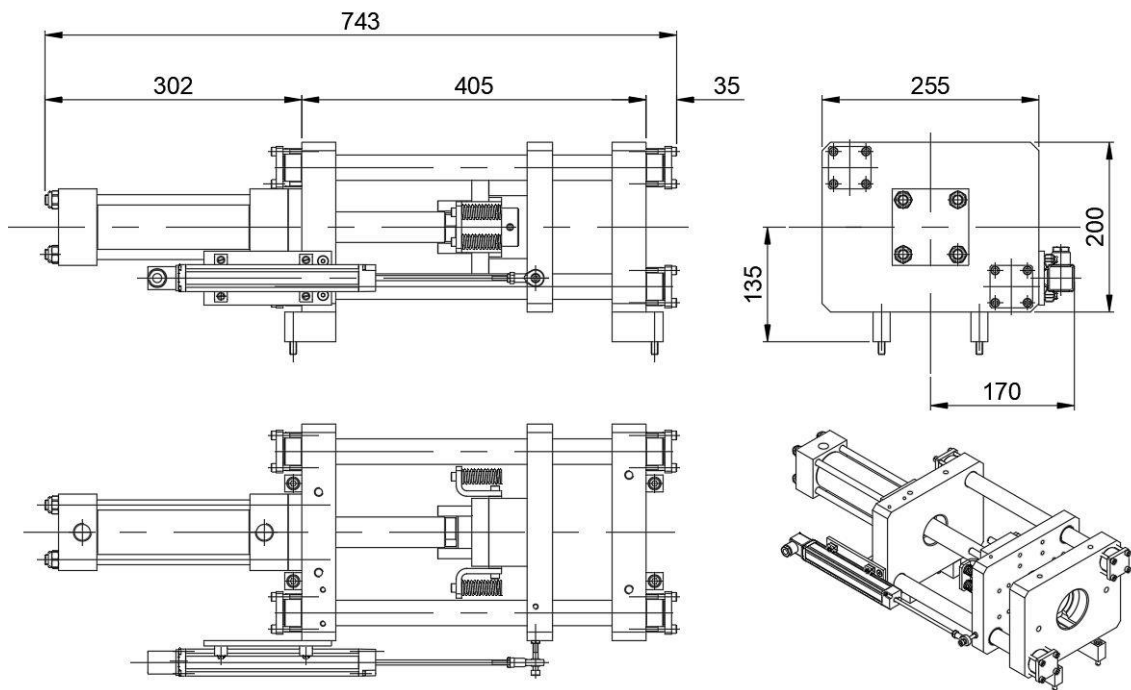
Este sistema de fechamento ajusta automaticamente o paralelismo do molde, taxa de deformação do molde muito mais baixo.

Opcional sistema de segurança contra fechamento acidental por meio de cremalheira com travamento acionado eletricamente, evita que a máquina feche com protetor aberto dentro da norma de segurança NR-12.,

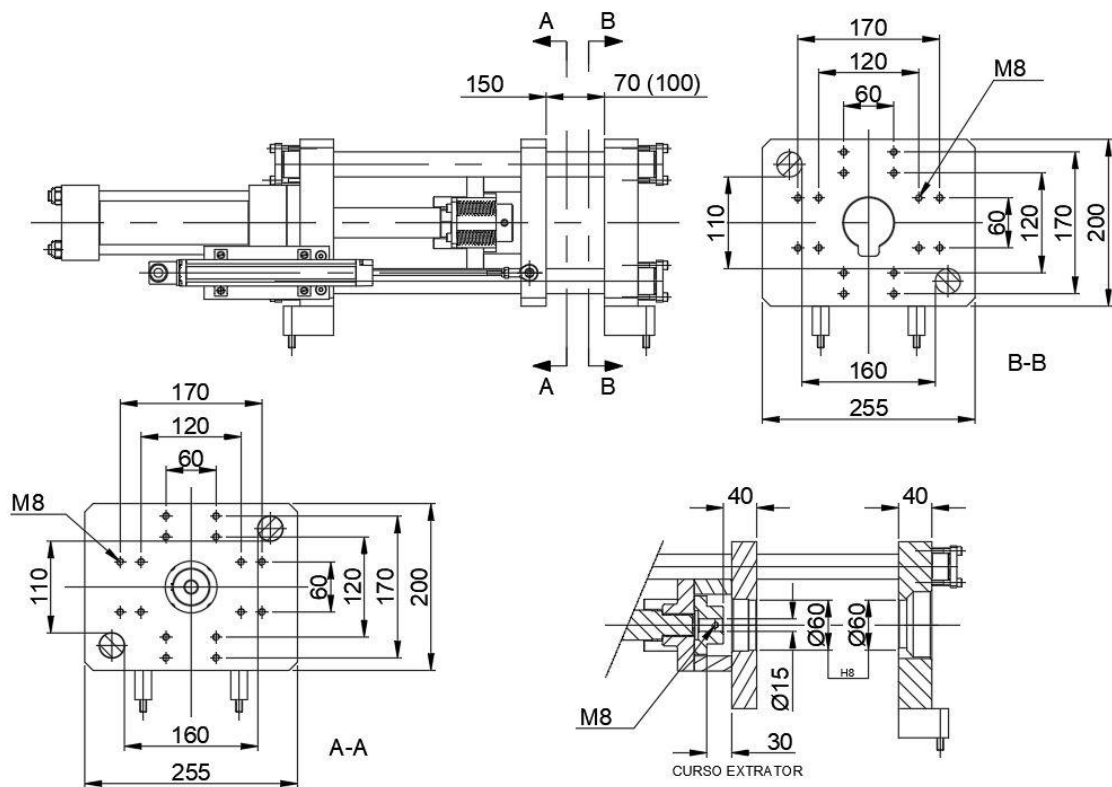
## Mini Fechamento Hidráulico de 5 Ton.



## Dimensões Principais.



## Esquema de Placas.



## Características Técnicas.

Características Técnicas	Unidade	F MINI 5 T
Força de fechamento Clamping force	ton	5
Altura min./máx. de molde Min./max. Mold height	mm	70 (100)
Curso de abertura Moving plate stroke	mm	150
Dimensões das placas Platen size	mm	200x255
Passagem entre colunas hor./vert. Clearance between tie bar	mm	160x110
Diâmetro das colunas Tie bar diameter	mm	30
Força do extrator central Ejection force	ton	3,55
Curso do extrator mecânico central Ejector strok	mm	30
Ciclo em vazio (max.Euromap Dry cycle (max. Euromap)	S	1,2
Pressão hidráulica de trabalho Hydraulic circuit pressure	bar	160
Dimensões (compxlargxalt) aprox. Approximate dimensions (lenghxheightxwidth)	mm	743x300x235
Peso bruto aproximado Approximate gross weigth	Kg	66
Peso máximo do molde na placa móvel recom. Max.mold weigth on moving platen	Kg	
Peso máximo do molde recomendado Max mold weigth recommended	Kg	
Diâmetro mínimo do molde recomendado Min mold diameter racommended	mm	140